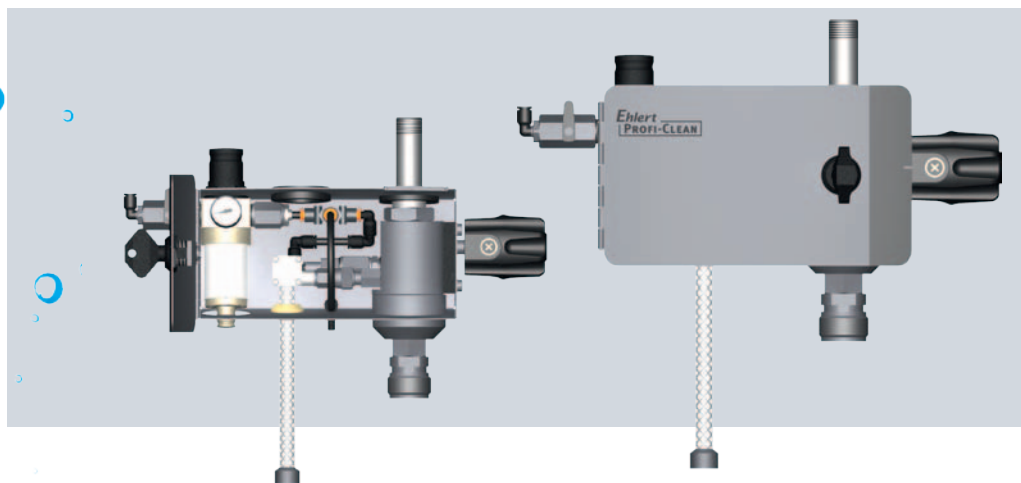


01/2012

Ehlert spezial

■ ■ ■ MIT SYSTEM ZUM GENUSS

Neu im Sortiment



Ehlert PROFI-CLEAN ATLAS

Beschreibung

- Robuste Satellitenstation, vor allem für Reinigungsaufgaben in der Lebensmittelindustrie
- Druckbereich: 10 – 40 bar
- Anschluss über Druckwasserleitungen an eine Hauptstation oder Pumpstation
- ATLAS eignet sich hervorragend als zentrale oder dezentrale Anlage für Schaummittel

Pluspunkte

- Zum Spülen und Schäumen
- Einfache Wartung, hygienisches Design
- Hochwertige Materialien für hohe Chemikalienbeständigkeit
- Mit Injektorpatron

Technische Spezifikationen

- Das Modell ATLAS ist als stationäre Einheit zur Wandmontage (mit 25 m Arbeitsschlauch) oder als mobile Lösung (mit 15 m Arbeitsschlauch) erhältlich
- Pistole ST-2725 mit eingebautem Drehausgleich
- Anschluss 1/2" IG 3/60 bar
- Schaumdüse und Spüldüse
- Automatischer Zulauf des Reinigungsmittels

KOSTENFREIE FAX-HOTLINE 0800 9406480

Sparen Sie sich die Gebühren und senden Sie bei Interesse Ihre Anfrage ganz einfach per Fax an unsere Hotline.

Gerne nehmen wir Ihre Wünsche auch persönlich entgegen. Wenden Sie sich an Ihren Ehlert-Kundenberater oder das Ehlert-Vertriebsteam.



Reinigung mit System



Ehlert PROFI-CLEAN TARVOS

Beschreibung

- Robuste und zuverlässige Satellitenstation, hervorragend geeignet als dezentrale Anlage für Schaummittel
- Druckbereich: 10 – 40 bar
- Das Modell wird an Druckwasserleitungen oder ans Leitungsnetz angeschlossen und mit einem mechanischen Wahlschalter bedient

Pluspunkte

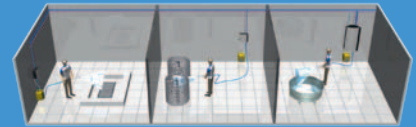
- Zum Spülen und Schäumen
- Einfache Wartung, hygienisches Design
- Hohe Materialqualität sowie Betriebssicherheit

Technische Spezifikationen

- Das Modell TARVOS ist als stationäre Einheit zur Wandmontage (mit 25 m Arbeitsschlauch) oder als mobiles Gerät (mit 25 m Arbeitsschlauch, Düsenhalter und Montagekit) erhältlich
- Pistole ST-2725 mit eingebautem Drehausgleich
- Anschluss 1/2" IG 3/60 bar
- Schaumdüse und Spüldüse
- Automatischer Zulauf des Reinigungsmittels
- Zugangsschlauch 3 m
- Luftschlauch 3m

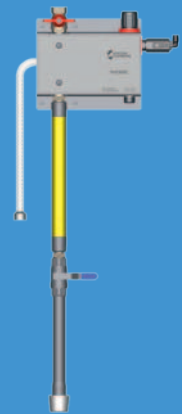


Unser Service, Ihr Gewinn.



Als Profiausrüster für die Lebensmittelbranche unterstützt Sie Ehlert in allen Belangen der Reinigung und Hygiene. Nicht nur mit einem umfassenden Produktprogramm, sondern auch mit dem professionellen Service.

Unsere Spezialisten beraten Sie bei der für Ihre Erfordernisse optimalen Anlagenauswahl und stehen Ihnen bis hin zur Planung und Ausführung kompletter Industrieanlagen nach Ihren Vorstellungen zur Seite.



Auch wenn es um leistungsstarke Niederdruckgeräte geht, hält das Ehlert PROFI-CLEAN Sortiment die passende Lösung bereit. Gern informieren wir Sie umfassend. Sprechen Sie uns an.

Gustav Ehlert GmbH & Co.KG
Lupinenweg 13
D-33334 Gütersloh

Telefon +49 (0) 52 41 / 94 06 - 0
Telefax +49 (0) 52 41 / 94 06 - 48

E-Mail: info@ehlert-gmbh.de

www.ehlert-gmbh.de